

【20】 定在波を用いた地下水位測定実験報告(その2)

(株)ソイル・ブレン ○麻生 健介
渡辺 一
河村 志朗

1. はじめに

ボーリング井戸を利用した地下水位測定にあたっては、測定後ロープを引き上げる際に揚水管に引っかかることがある。また、実際に飲料用として使用している井戸では、井戸内に泥が付着したロープ等を挿入することによる抵抗感が強く、測定の許可がおりないこともある。

そこで、以上の問題点を解決するために、音波(定在波)を利用した非接触型の水位計測システムを開発し、前々回フォーラムでシステムの測定原理・手法の有効性について報告した¹⁾²⁾。

その後、製品化を見据えて、当初のパソコン版システムを基に、安価で現場での取り扱いが容易なマイコン版システムの開発を行い、原位置での水位測定実験を行った結果、測定長に対して1%以下の誤差で精度よく測定できることが実証できたので、その成果を報告する。

2. マイコン版システムの開発

パソコン版システムからマイコン版システムへのコンパクト化にあたっては、CPU能力、メモリー容量に制限があるため、測定精度並びに測定時間的に問題なく動作することを目標として、プログラムの簡略化および改善を行った。簡略化を行うにあたっては、室内実験を通してサンプリング周期、アナログデータ数、周波数解析数などのデータ数を絞込んだ。その結果、室内実験での測定精度は測定距離に対して1%未満、測定時間は30秒程度に抑えることが出来た。また、起動にかかる時間が約2秒と大幅に短縮された。

写真-1および表-1にパソコン版システムとマイコン版システムの比較を示す。

表-1 スペック比較表

	パソコン版システム	マイコン版システム
サンプリング周期	0.4m秒	1.0m秒
アナログデータ数	1000	150
周波数解析数	1000	200
解析最大周波数	500Hz	220~300Hz 管長初期値により設定
Sin_Cos計算	通常	テーブル式
電源形式	AC	単三電池×4本
CPUクロック	Celeron 300MHz	49.512MHz
メモリー容量	64MB	128kB
起動時間	パソコンの起動時間	2秒程度
測定時間	10秒程度	30秒程度

3. 実験井戸の概要

図-1に今回原位置試験を行った実験井戸の概要を示す。図に示すように、Case1は孔内および孔口部に障害物のない井戸であり、Case2は、孔口部が面積にして6割程度が障害物で覆われた井戸である。

なお、実験にあたっての管内平均気温は、深度ごとに実測した値を平均したものを使用した。Case1は22℃、Case2は20℃であった。

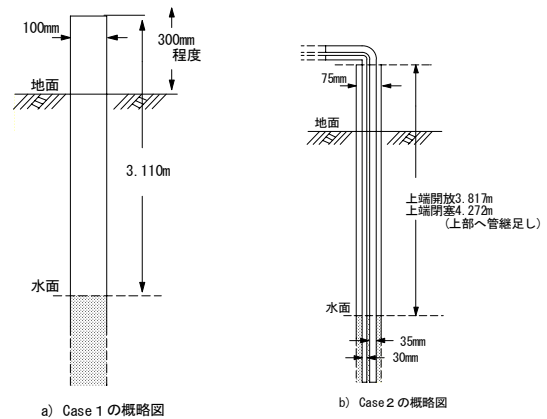


図-1 実験井戸概要



a) パソコン版システム b) マイコン版システム

写真-1 機器外観比較

4. 水位測定実験結果

以下では、実用する上での様々な状況を考え、井戸上端が開放の場合と閉塞の場合の2通りについて、図-1に示した井戸で実施した水位測定の結果を述べる。

なお、表-2および表-3に示す周波数一致率とは、得られた測定値の信頼性の目安とするためにマイコン版システムに新たに搭載したものである。

<周波数一致率>

孔内に定在波が発生した場合、図-2に示すように、

一定の間隔で強められる周波数がみられ、この周波数間隔の間隔から距離を算出する。したがって、互いの間隔が等しいほど信頼度の高い距離が得られることとなり、孔内部の障害物などで分布が乱れた場合には、一致率が低下することとなる。

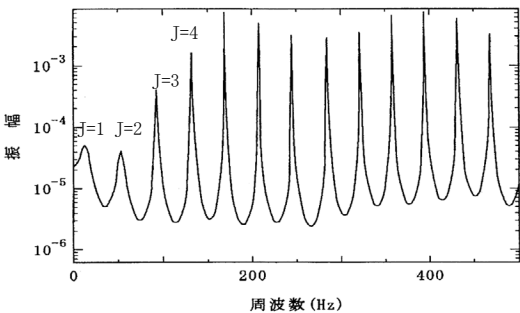


図-2 周波数スペクトル

(1) 井戸上端開放の場合

井戸上端開放状態における水位測定結果を表-2に示す。

表-2 水位測定結果(上端開放)

		Case1	Case2
真値 (m)		3.11	3.817
上 端 開 放	測定平均値(m)	3.113	3.871
	周波数一致率	81~95%	80~95%
	計測誤差(m)	0.003	0.048
	誤差率(%) (計測誤差/真値 ×100)	0.10%	1.20%

- Case1 の場合は、誤差率 0.10 (%) とかなり良好な計測結果が得られた。この値は、パソコン版システムによる測定値と同等の値であるため、本システムが孔内の障害物がない場合には、問題なく測定できることを示している。
- Case2 は、孔口部が障害物で覆われた状態であるため、誤差率が 1.20% とやや大きめの値が得られた。これは孔内および孔口の障害物によって、定在波の分布に乱れが生じている可能性や、空気中の分子と管内壁および揚水管の外壁との摩擦により、音速がわずかに低下している可能性が考えられる。これらの現象は、パソコン版システムにおいてもみられる現象である。
- 周波数一致率については、Case1, Case2 ともに高い一致率を示しており、安定した測定結果が得られた。

(2) 井戸上端閉塞の場合

上端閉塞状態における測定結果を表-3に示す。

表-3 水位測定結果(上端閉塞)

		Case1	Case2
真値 (m)		3.11	4.272
上 端 閉 塞	測定平均値(m)	3.108	4.349
	周波数一致率	60%	39~40
	計測誤差(m)	-0.002	0.077
	誤差率(%)	0.06%	1.70%

- Case1 の場合は、誤差率 0.06 (%) と上端開放状態と同じくかなり良好な計測結果が得られた。
- Case2 は、孔口部の障害物のため閉塞が困難であったため、孔口上部に同径の管を継ぎ足して観測した結果、誤差率が 1.70% とやや大きめの値が得られた。これについては、上端開放状態の場合と同様の原因が考えられる。
- 周波数一致率については、Case1, Case2 ともに低い値が得られた。これは、上端閉塞の場合に低い周波数域でピーク形状が明確に現れないことによる一致率の低下であると考えられる。これについては、上端閉塞の場合に低い周波数を除外することで改善可能と考える。

5. 今後の課題

マイコン版測定器による計測誤差は、触針式による真値に対して、孔内および孔口に障害物がない場合で測定距離に対して 0.06~0.10%、障害物がある場合で 1.20~1.70% であり、測定上問題のない精度が得られたものとする。ただし、現在、以下の点について研究・改良中である。

- 1) 現場での井戸測定にあたっては、井戸内の平均気温を入力する必要がある。現在は、井戸内の数点を実測して平均する方法を行っているが、季節や気温などを考慮した仮の平均温度が設定できれば実用的である。そこで、社内井戸や現地の井戸において実測している井戸内の温度データを基に仮の平均温度の算出手法について研究中である。
- 2) マイコン版システムと並行し、測定部自動昇降装置を用いた 2 深度測定方法(井戸内の温度入力が必要)を開発したが、管上部の密閉度が不足しているため、現時点ではあまり良好な値が得られていない。そこで、装置の密閉度を高める方法についても現在改良中である。

6. おわりに

マイコン版システムの開発は、山口県より補助金(平成 15 年度山口県創造技術研究開発費補助金)を受けて行ったものである。また、開発中には山口大学工学部電気電子工学科の田中正吾教授および岡本昌幸助手の助言を頂いた。ここに、関係各位に対し、謝意を表する次第である。

《引用・参考文献》

- 1) 定在波を用いた地下水位測定実験報告：(社)全国地質調査業協会「技術 e-フォーラム 2002」, 講演集
- 2) 地下水位測定方法：特願 2002-161892 号